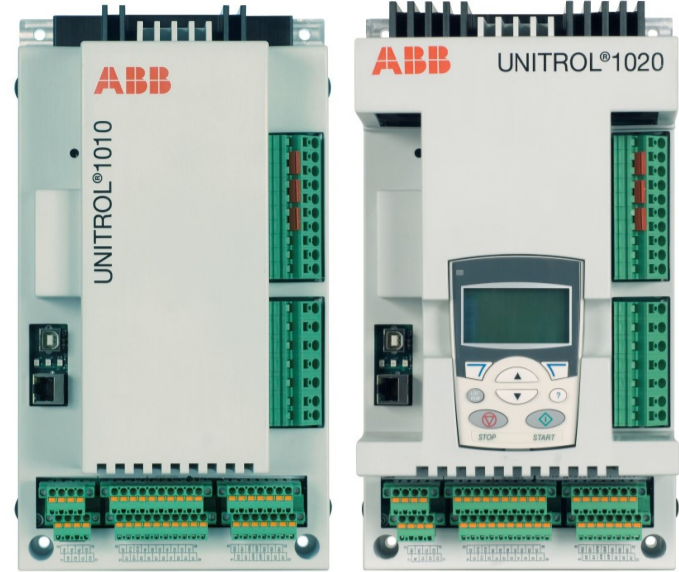




ABB励磁系统

UNITROL® 1010和UNITROL® 1020 快速安装指南



产品包装

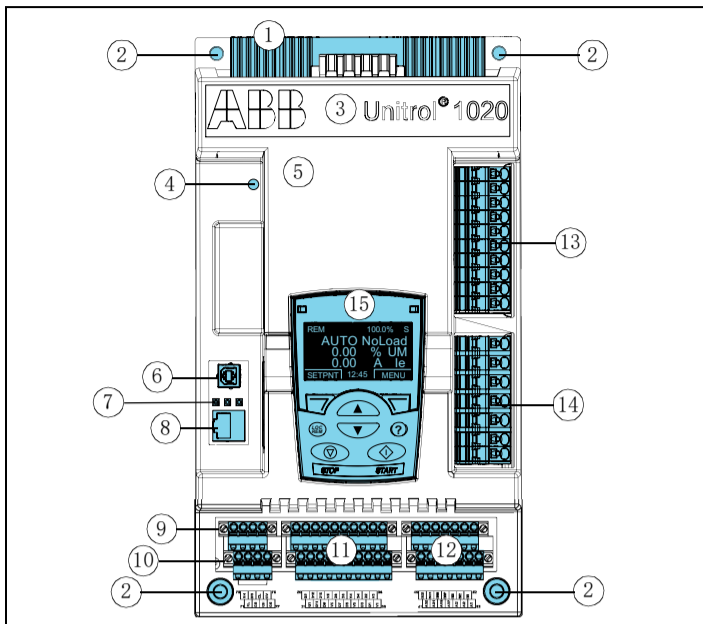
产品包装内容:

- UNITROL 1000系列AVR
- 专用红色USB电缆, 用于为AVR供电并与其连接。请妥善保管此USB电缆。
- 红色跳线块 (3个)
- 快速安装指南和测试证书

确保所有列出的物品均包含在产品包装中, 且物品没有损坏。

硬件概述

AVR的主要部件。更多信息, 请参阅用户手册。



编号	描述	编号	描述
1	散热片	9	RS-485 (X1300) 端子
2	固定孔	10	CAN (X1302) 端子
3	设备类型名称	11	开关量
4	报警LED	12	模拟量
5	前盖	13	电源端子 • 保护接地 (PE) • 输入电源U _{PWR} • 辅助电源U _{AUX} • 励磁输出
6	USB 端口	14	测量端子 电机电压, 电网电压, 电机电流
7	状态LED	15	控制盘 (仅UNITROL 1020)
8	以太网端口		

警告和状态指示灯

颜色	描述
琥珀色	报警LED 闪烁: 请勿操作AVR! 内部电压超过30 V DC。
绿色	工作状态 亮: 设备控制器激活 闪烁: 设备软件激活
黄色	励磁状态 亮: 励磁激活 闪烁: 限制器激活
红色	报警状态 亮: 报警或跳闸激活 闪烁: • 启动故障 • 参数下载故障 • 励磁输出被封锁

机械安装

有关机械安装的详细信息, 请参阅用户手册。

AVR必须安装在干燥、无尘且不含任何挥发性气体、酸性烟雾或类似危害的室内区域。

检查安装区域并参考技术数据, 以确保:

- 最高环境温度处于允许范围内。
- 振动受到限制, 且在允许的等级内。
- 防护等级和污染程度均合适。
- EMC环境合适。

安装要求:

- 垂直安装AVR, 以确保正常冷却。
- 可用空间要求:
 - AVR上方50 mm
 - AVR下方20 mm
 - AVR左右两侧10 mm

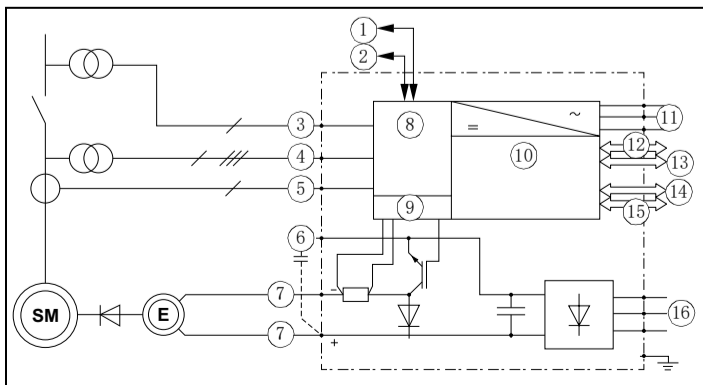
- 确保AVR周围有足够的冷却气流。
- 确保其他设备不会向AVR吹送热气。
- AVR设计为通过适当的硬件安装到安装板上。
- 确保使用接地线(≥4 mm²)穿过安装孔, 将AVR的框架以电气 (PE) 接地方式固定到安装板上。使用齿形垫圈实现良好的电气接地。

安装步骤:

1. 请参考安装孔尺寸图。
2. 在安装板上钻出适当的孔。
3. 用合适的硬件 (例如M6螺钉) 以10 Nm的扭矩将AVR固定到安装板上。安装孔的直径为6.5 mm。
4. 确保安装板与AVR之间的接地状况良好。安装板必须电气接地 (PE)。

电气安装

有关电气安装的详细信息, 请参阅用户手册。



编号	描述	编号	描述
1	开关量 最大电缆长度 30 m	9	功率电源控制 (PWM)
2	模拟量 最大电缆长度 30 m	10	通信MCU
3	网络电压测量U _{NET}	11	控制电源输入AUX L1 - L3
4	机端电压测量U _M	12	以太网连接 最大电缆长度 100 m
5	机端电流测量I _{M2}	13	USB连接 最大电缆长度 3 m
6	外接电容ExCap (-)	14	RS-485连接 最大电缆长度 500 m
7	励磁输出I _e & U _e	15	CAN连接 最大电缆长度 3 m
8	测量和控制单元 (DSP)	16	励磁电源输入 PWR L1 - L3

注意! 将控制 (I/O) 电缆与励磁 (电源和测量) 电缆分离, 以免产生电磁干扰。

电缆尺寸要求:

连接类型	横截面积要求	
励磁电缆 端子1到17	0.2 to 4 mm ²	AWG 24到AWG 10
控制电缆 (I/O) 端子20到77	0.2 to 2.5 mm ²	AWG 24到AWG 12

接地

使用4 mm²接地线将AVR连接到端子17上的保护接地。

通过安装孔与安装板进行额外的接地连接 (如果连接到保护接地), 或使用4 mm²电缆连接到保护接地。

确保接地连接尽可能短。

为控制电缆提供额外的信号接地端子。

涌流限制

由于AVR的内部直流电容较大, 特别是在强电压源下, 励磁涌流会变得非常高。

警告! 为避免损坏AVR, 请确保涌流大于200 A的时间不超过10 ms。

为防止AVR因涌流较大而损坏:

方法	描述
自并励	励磁功率通过并联变压器上发电机的输出获得。使用最大功率为10 kVA的励磁功率变压器。
PMG (永磁机) 电源	励磁功率来自永磁发电机 (PMG)。PMG的最大允许输出功率为10 kVA。
辅助绕组	励磁功率来自发电机的附加定子绕组。
辅助电源	励磁功率来自辅助电源。使用最大功率为10 kVA的励磁功率变压器。
直流电池	励磁功率来自电池。使用电阻器限制涌流。

可以使用启动时为0 V的电容电压来计算涌流。外部电阻为200 V AC, 则输入通常是1.5 Ω。

电源和测量端子

端子	类型	参考点	标号	信号描述
电源端子	电源端子	17	PE	保护接地
		16 ¹	PWR L1	输入电源L1
		15 ¹	AUX L1 (+)	辅助电源L1
		14 ¹	PWR L2	输入电源L2
		13 ¹	AUX L2 (-)	辅助电源L2
		12 ¹	PWR L3	输入电源L3
		11 ¹	AUX L3	辅助电源L3
		10	IE+	励磁电流输入 +
		9	IE-	励磁电流输出 -
		8	外部电容器	外接电容 -
测量端子	测量端子	7	ML1	机端电压L1
		6	ML2	机端电压L2
		5	ML3	机端电压L3
		4	NW1	网端电压L1
		3	NW3	网端电压L3
		2	MC2+	机端电流 +
		1	MC2-	机端电流 -

1) 可用随附的跳线将励磁功率输入 (PWR) 和辅助电源输入 (AUX) 的各相相连, 以减少布线。

调试

有关调试的详细说明, 请参阅用户手册。

调试步骤概述:

1. 确保所有连接正确、安全。
 2. 将配置文件下载到AVR。确保参数正确无误。
 3. 检查数字和模拟I/O是否处于静止状态。
 4. 在电机的以下工况下测试:
 - a) 静止
 - 测量励磁机定子绕组的电阻。
 - b) 空载
 - 将电机速度增至额定值。
 - 手动模式下启动励磁, 增加手动设定点, 直至机端电压达到50%。
 - 利用CMT 1000验证AVR的测量值, 并将其与使用的其他设备 (如保护装置) 进行比较。
 - c) 增加设定点, 直至电机电压达到100%, 然后利用AVR调试向导调试AVR。
 - d) 在手动模式和自动模式下执行阶跃响应测试以检验性能。
 5. 机器并网
 - 预选自动模式 (电压调节器)。
 - 增加自动设定点以验证I_M 测量的极性。Q 必须增加。
 6. 在手动模式和直接VAR调节器模式下执行阶跃响应测试以检验性能。
 7. 最终调试
 - a) 保存AVR上的参数, 用CMT 1000验证状态。
- b) 为项目文档保存备份文件。

警告! 为了防止不稳定调节及机器损坏, 所有使用的调节器模式和限制器都必须经过测试。

警告! 如果利用同步, 请参阅用户手册中的操作步骤。必须特别注意同步, 以防止人员伤亡或设备损坏。

安全说明

请阅读用户手册中的安全说明。

- 警告!**
- 必须遵守安全指示, 以防止人员伤亡或设备损坏。
 - 在操作本设备之前, 请务必阅读并理解操作和安全说明。
 - 电气安装或维护工作必须仅限合格电工执行。
 - 必须使用个人防护装备, 如安全鞋和手套。

对系统进行操作之前, 请遵守以下安全预防措施:

1. 明确标识工作地点和设备。
2. 断开所有可能的电压源连接。确保不能进行重连。上锁挂牌。
 - 打开AVR的主断开设备。
 - 对控制柜进行操作之前, 断开任何外接电源与控制电路的连接。
 - 如果AVR连接永磁发电机, 请使用安全开关或通过其他方式断开其与AVR的连接。
 - 断开AVR连接后, 请务必等待5分钟, 使中间电路电容器得以放电, 然后再继续操作。
 - 当琥珀色警告指示灯闪烁时, 请勿在AVR上进行任何操作。
3. 请保护工作地点中的其他任何带电部件, 以免接触过电。
4. 靠近裸露的导体时, 请采取特殊的预防措施。
5. 确保设备已断电。
 - 请使用阻抗至少为1 Mohm的万用表。
 - 确保AVR输入电源端子 (PWR L1、PWR L2和PWR L3) 与接地端子 (PE) 之间的电压接近0 V。
 - 确保AVR输出端子 (IE+、IE-和ExCap) 与接地端子 (PE) 之间的电压接近0 V。
6. 按照当地法规要求安装临时接地端子。
7. 向管理电气安装工作的人员申请工作许可。

残余危险区域

警告! 当琥珀色警告指示灯闪烁时, 请勿在AVR上进行任何操作。

- AVR运行时,
- 电源部分的电压最高达到300 V AC, 且短路电流极高。
 - 控制柜中的电压高于50 V。

当AVR与电源断开连接时, AVR中的大电容器会保持电荷并持续一段时间。请至少等待5分钟使电容器放电, 然后再继续操作。如果内部电压超过30 V DC, 琥珀色警告LED会闪烁。

警告标签贴在所有柜门上, 以警告工作人员在操作过程中不要开门。

如果设备集成到较大的系统, 其他警告标签应贴柜门内侧和功率整流模块的盖子上。

在操作励磁系统时, 应考虑残余危险区域。

- 即来自励磁系统内部带电设备的危险 (如果防护罩被拆下)。
- 来自转子励磁绕组和励磁变压器二次侧的危险电压。
- 系统停止后立即打开柜门的情况下来自带电电容器的危险。
- 柜门打开时, 来自主电压和辅助电压的危险。

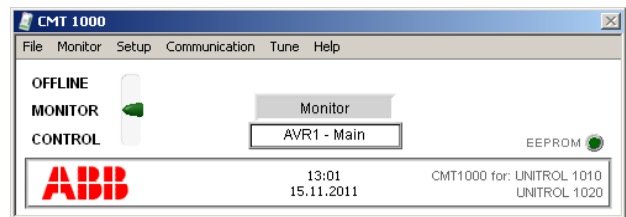
简介

本文档是UNITROL 1010和UNITROL 1020自动电压调节器的快速安装指南。在安装或使用产品之前, 请务必阅读并理解本文档。本文档仅作为产品简明指南。有关产品的详细信息, 请参阅用户手册。

设备说明

UNITROL 1010和UNITROL 1020是用于80 MVA以下同步电机的自动电压调节器 (AVR)。AVR用于间接励磁同步电机和电动机的励磁。AVR还可用作无功功率调节器、功率因数调节器或励磁电流调节器。

CMT 1000调试和维护工具



可以使用于Microsoft Windows的CMT 1000调试和维护工具PC应用程序来设置AVR的参数。CMT 1000通过USB端口或以网端口连接到AVR。以太网连接允许从远程位置访问AVR。有关CMT 1000的详细信息，请参阅用户手册。

操作

AVR 由模拟和数字输入/输出控制。也可通过MODBUS的远程访问来使用控制信号。CMT 1000仅用于设置参数和操作，不能作为操作界面。有关操作的详细信息，请参阅用户手册。

技术数据

	UNITROL 1010	UNITROL 1020
本机控制面板	否	是
IP等级	IP20	IP20
功率电源输出		
交流标称输入电压	0到250 V AC	0到250 V AC
频率	25 - 600 Hz	25 - 600 Hz
直流标称输入电压	0到300 V DC	0到300 V DC
最大峰值输入电压 (非正弦)	420 V _p	420 V _p
最低要求启动电压	N/A	N/A
辅助电源 (控制器输入)		
交流标称输入电压 (三相)	9到250 V AC	9到250 V AC
交流标称输入电压 (单相)	16到250 V AC	16到250 V AC
频率	40 - 600 Hz	40 - 600 Hz
直流标称输入电压	18到300 V DC	18到300 V DC
最大峰值输入电压 (非正弦)	420 V _p	420 V _p
励磁输出		
55 ° C时的连续输出电流	10 A DC	15 A DC 20 A DC ¹⁾
55 ° C时的10秒过载电流	25 A DC	38 A DC
励磁电流测量		
全频	0 - 38 A	0 - 38 A
精度 / 分辨率	< 1% / < 100 mA	< 1% / < 100 mA
机端和网端测量		
机端电压, 单相/双相/三相	最高500 V AC ²⁾	最高500 V AC ²⁾
机端电流, 单相	1到5 A AC	1到5 A AC
网端电压, 单相	最高500 V AC	最高500 V AC
频率范围	10 - 150 Hz	10 - 150 Hz
精度 (-40 ° C - 70 ° C/在25 ° C条件下)	±1% / 0.1%	±1% / 0.1%
电压调节		
AVR 响应时间 (三相 / 单相测量)	< 20 ms / < 50 ms	< 20 ms / < 50 ms
PwM 限制	0.5 - 99%	0.5 - 99%
数字输入和输出		
数字输入/输出的数量 (输入/in或out/输出)	4 / 8 / 0	4 / 8 / 0
数字输入/输出电压	24 V	24 V
模拟输入和输出		
模拟输入/输出的数量	3 / 2	3 / 2
模拟输入/输出范围	±10 V	±10 V
通信接口		
以太网 (电缆长度 < 100 m)	10 / 100 MBit/s	10 / 100 MBit/s
USB 版本 (仅使用随附的红色USB电缆)	1.0、1.1、2.0	1.0、1.1、2.0
CAN (电缆长度 < 3 m)	仅用于UNITROL 1000设备之间的连接。	

- 1) 三相电源及外接 1 mF 电容器需要操作标称励磁电流介于15 A到20 A之间的UNITROL 1020。
- 2) 如果机端电压测量值超过250 V AC, 则需要将机器的星形点与接地端(PE)相连。

UL 评级

要以符合UL标准的方式使用AVR, 应考虑以下几点:

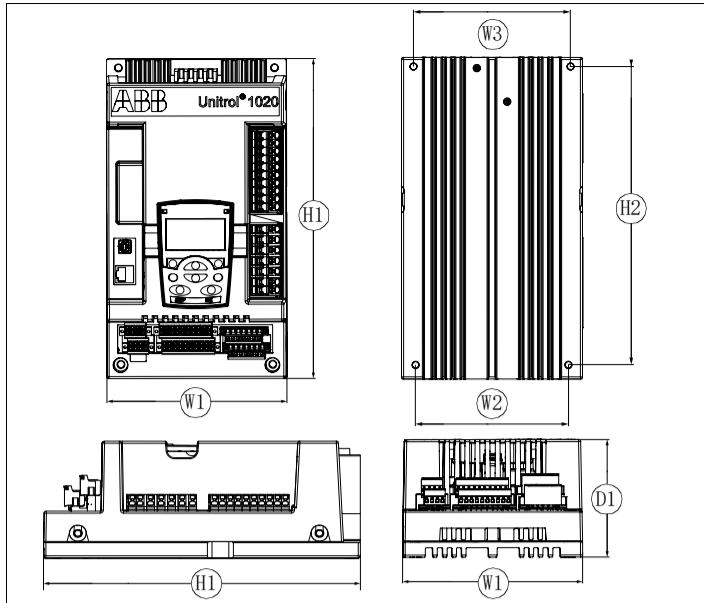
- 周围环境温度55 ° C时的额定电功率
- 最高周围环境温度在55 ° C - 70 ° C, 降额如下
 - UNITROL 1010的最大输出能力: 5 A/150 V
 - UNITROL 1020的最大输出能力: 10 A/150 V
- 仅使用60/75 ° C额定电线
- 适用于2级污染环境

接地线端子明显标记为“PE”

励磁输入PWR L1、PWR L2和PWR L3必须采用额定480V/277 V AC, 最大15 A的断路器保护 (交流电源) 或, 额定300 V DC, 最大15 A的认证等级RK5熔断器保护 (直流电源)。

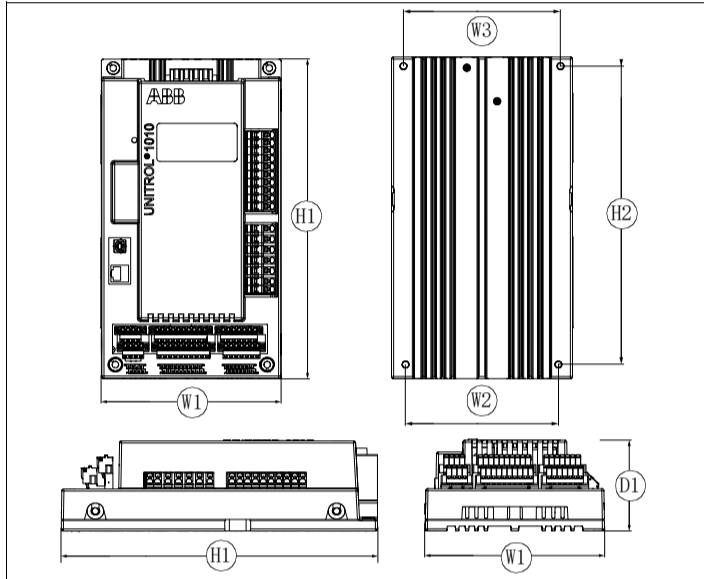
尺寸

UNITROL 1020



尺寸和重量													
D1		W1		W2		W3		H1		H2		重量	
mm	in	mm	in	mm	in	mm	in	mm	in	mm	in	kg	lb
111	4.3	170	6.7	143.5	5.6	147.5	5.8	302	11.9	280	11.0	3.8	8.4

UNITROL 1010



尺寸和重量													
D1		W1		W2		W3		H1		H2		重量	
mm	in	mm	in	mm	in	mm	in	mm	in	mm	in	kg	lb
85	3.3	170	6.7	143.5	5.6	147.5	5.8	302	11.9	280	11.0	2.8	6.2

设备连接

端子	符号	电路
7 = ML1 6 = ML2 5 = ML3	机端电压 (三相) U _M • 机端电压测量 L1 • 机端电压测量 L2 • 机端电压测量 L3 警告: 如果 U _m > 250 V AC, 星形点必须连接至PE (保护接地)。 机端电流 (单相) I _{M2} • 机端电流 + • 机端电流 - 机端电压 (单相) U _M • 主电源 L1 • 主电源 L3 机端电压 (B相接地) U _M • 机端电压测量 L1 • 机端电压测量 L2 • 机端电压测量 L3 1) PT和CT必须接地。	
4 = NW1 3 = NW3	线电压测量 (单相) U _{NET} 网端电压测量 L1 网端电压测量 L3 1) PT和CT必须接地。	
37 = D1 36 = D2 35 = D3 34 = D4 31 = D5 30 = D6 29 = D7 28 = D8	数字输入/输出 数字输入/输出1 数字输入/输出2 数字输入/输出3 数字输入/输出4 数字输入/输出5 数字输入/输出6 数字输入/输出7 数字输入/输出8 注意! 配置为输出时, 请勿将D101...D108直接连接至24 V电源 (通过内部晶体管引起短路)。 24 V电源 24 V电源 24 V电源 24 V电源 GND GND	
53 = AI1, 52 = BI1 51 = AI2, 50 = BI2 49 = AI3, 48 = BI3	模拟输入 AIx/BIx 信号带宽 100 Hz	
47 = ARP 45 = ARN	+10 V 正基准 -10 V 负基准	
BRP = 46 BRN = 44	GND 正基准 GND 负基准 R = 10 kΩ (±5 V输入范围)	

端子	符号	电路
53 = AI1, 52 = BI1 51 = AI2, 50 = BI2 49 = AI3, 48 = BI3	模拟量输入配置为开关量输入 AIx/BIx	
43 = AO1 41 = AO2 42 = BO1 40 = BO2	模拟输出 Aox 至 Box (AGND = B01, B02) 最大输出电流: 10 mA	

认证

产品类型标签上显示适用的认证。



相关文档

文档	代码
UNITROL® 1010 User Manual (英文版)	3BHS335648 E81
UNITROL® 1020 User Manual (英文版)	3BHS335648 E82
UNITROL® 1000 Control SW manual (英文版)	3BHS399489 E02
UNITROL® 1000 Commissioning instructions (英文版)	3BHS399489 E01
UN1000 Modbus Address table (英文版)	3BHS358281 E81
UN1000 Modbus Reference Manual (英文版)	3BHS358281 E80
UN1000 Railway Type Test Summary (英文版)	3BHS258571 E44
UN1000 Type Test Summary (英文版)	3BHS258571 E41
Release Notes HW/SW (英文版)	3BHS355555 E02

支持信息

ABB 瑞士有限公司
静止励磁系统, 电压调节器及同步设备
CH-5300 图尔吉/瑞士

网站: <http://www.abb.com/unitrol>

24 小时 - 紧急服务咨询热线: +41 844 845 845

问题咨询和支持电邮:

unitrol1000.supportline@ch.abb.com

文档、软件和工具

您可以访问myABB业务门户获取AVR的最新文档、软件和工具。

要进行访问:

1. 请在Web浏览器中访问<https://myportal.abb.com>。
2. 选择登录。
 - 如果您已有ABB帐号, 可使用电子邮箱和密码注册。
 - 如果您还没有ABB帐号, 请参阅“如何注册到myABB业务门户”。
3. 登陆后, 将打开myABB功能模块概览。
4. 在myABB功能模块概览上, 找到myExcitation小部件。有关如何注册到myExcitation小部件的信息, 请参阅“如何注册到myExcitation小部件”。
5. 在myABB业务门户中的myExcitation小部件中, 选择GO TO ABB LIBRARY (访问ABB资源库)。
6. ABB资源库将打开。
7. 在左侧菜单中, 类别筛选暂不可用 > ABB 产品 > 电力系 > 励磁系统和组合方案 > UNITROL 1000 > UNITROL 1010或UNITROL 1020。
8. 选择文档。可按类别或按文档类型搜索文档。
9. 也可以将文档下载到计算机中。

如何注册到myABB业务门户:

1. 选择登录按钮下方的注册。
2. 填写注册表。
3. 选择注册。
4. ABB将向您发送一封电子邮件, 用于激活您的ABB帐号。
5. 在该电子邮件中, 选择ACTIVATE ACCOUNT (激活帐号)。
6. 现在, 您可以访问myABB业务门户。

如何注册到myExcitation小部件:

1. 在myABB业务门户中的myExcitation小部件中, 选择GET ACCESS (获取访问权限)。
2. 填写注册表。

注册后即可访问ABB资源库中的UNITROL 1000系列文档和工具。

